



Combiflex PU cuff (Муфта полиуретановая резьбовая)



dA	DN	D	Da	L	t1	t2	Вес	Тип
мм	мм	мм	мм	мм	мм	мм	кг / шт.	кг / шт.
32,1	32	39	47	70	32,5	32,5	0,05/0,05	L / H
38,1	38	46	54	80	37,5	37,5	0,08/0,07	L / H
51,2	50	59	68	90	42,5	42,5	0,11/0,10	L / H
65,5	65	74	84	100	47,5	47,5	0,18/0,16	L / H
70,5	70	79	89	100	47,5	47,5	0,19/0,17	L / H
76,1	75	85	95	100	47,5	47,5	0,20/0,18	L / H
80,7	80	90	100	110	52,5	52,5	0,25/0,23	L / H
102,1	100	112	122	120	57,5	57,5	0,36/0,30	L / H
121,0	120	132	142	130	62,5	62,5	0,49/0,44	L / H
128,0	125	139	149	130	62,5	62,5	0,53/0,49	L / H
141,0	140	153	164	145	70,0	70,0	0,60/0,56	L / H
153,4	150	165	176	145	70,0	70,0	0,81/0,73	L / H
161,0	160	173	184	145	70,0	70,0	0,90/0,81	L / H
181,0	180	194	206	160	77,5	77,5	1,10/1,00	L / H
204,7	200	218	229	160	77,5	77,5	1,20/1,14	L / H
251,4	250	266	278	175	85,0	85,0	1,73/1,63	L / H
301,5	300	318	332	205	100,0	100,0	2,50/2,40	L / H

Применение:

- специальная навинчивающаяся муфта, подходящая к следующим шлангам: Master-PUR L, Master-PUR H

Свойства:

- прочный на разрыв
- многократно используемый и съёмный
- легко устанавливается
- абразивостойкий
- стойкий к микробам
- легкий
- ударостойкий
- эластичность на холоде
- поверхностное сопротивление $\leq 10^9$ Ом
- электропроводящий в случае заземления спирали шланга с помощью заземляющего провода

Материал:

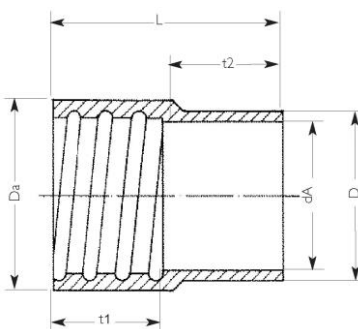
- Высокоабразивостойкий полиуретан

Температурный режим:

от -40 °С до +90 °С, кратковременно до +125 °С

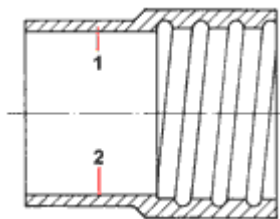
Варианты исполнения:

- Диаметры: 32 + 300 мм (по запросу – специальные диаметры)
- Цвет: черный (по запросу – белый, природный)
- По запросу – герметичное и прочное на разрыв соединение в фиксированной версии



- DN – внутренний диаметр шланга
- dA – диаметр соединения
- D – наружный диаметр для соединения с оконечным устройством
- Da – наружный диаметр разъема
- L – абсолютная длина
- t1 – глубина вкручивания шланга
- t2 – глубина вставки разъема

Конструкция:



- 1) Корпус: высокоабразивостойкий полиуретан
- 2) Гладкий канал между шлангом и муфтой