



Quick action clamp for cone flanges (Быстросъемный хомут для конического фланца)



Диаметр внутренний шланга DN	D	R	Вес
мм	мм	мм	кг / шт.
50	147	103	0,20
65	158	103	0,26
80	169	103	0,29
100	212	170	0,46
125	241	186	0,78
150	266	202	0,86
160	275	207	0,91
180	289	215	0,97
200	313	228	1,05
250	360	254	1,24

Применение:

- Быстросъемный хомут для соединения (согласно DIN 3016) шлангов с:
 - фланцами Combiflex PU cone flange,
 - стальными трубами с коническими фланцами,
 - коленами с коническими фланцами,
 - переходниками с коническими фланцами,
 - металлическими разъемами с коническими фланцами

Свойства:

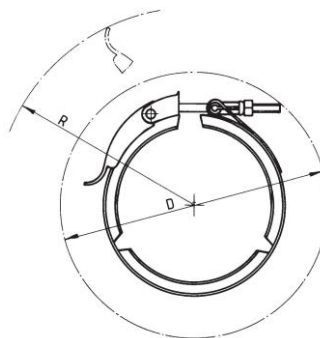
- прочный
- нержавеющий
- легко устанавливается

Материал:

- сталь 1.4301

Варианты исполнения:

- Диаметры: 50 ÷ 250 мм
- По запросу – хомут T-bolt



D – минимальное место, которое необходимо освободить
R – место, которое необходимо освободить для открытия хомута

Конструкция:



- 1) Зажимной рычаг
- 2) Зажимной винт
- 3) Предохранитель